

令和3年2月3日

受検生の皆さん、保護者の皆様  
関係者の皆様

東京学芸大学附属小金井中学校  
校長 坂口 謙一

## 入学選抜における出題ミスについてのお詫びとお知らせ

本年2月3日に実施した令和3年度第一学年入学選抜において出題ミスがありました。受検生、保護者の皆様、関係者の皆様に多大なご迷惑をおかけいたしました。ここに深くお詫び申し上げますとともに、下記の通り措置を講じましたことを、謹んでお知らせ申し上げます。

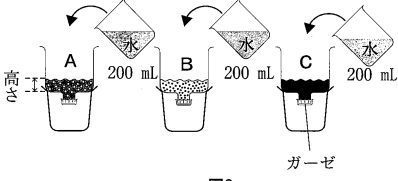
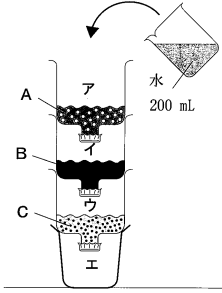
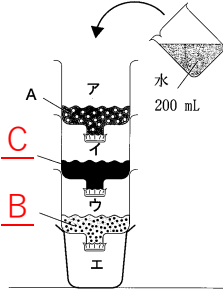
今回の事態を真摯に受け止め、今後、より慎重な問題校正を行って再発防止に努めてまいります。

### 記

【選抜区分】一般入学選抜

【試験科目】理科

【内 容】**5**の問3の問題に示された図4の図と文字の対応が、**5**のリード文に示された図2の図と文字の対応と違うことが、受検生からの指摘により判明しました。

<b>5</b> リード文	問3 問題文
 <p>図2</p>	 <p>図4</p> <p>誤</p>  <p>図4</p> <p>正</p>

【対応】問3に示された対応と、**5**のリード文に示された対応の違いによって、受検生の解答に影響があった可能性を排除できないと判断し、全員正解として取扱いました。

なお、合否判定の前に上記対応を取りましたので、これによって受検生の合否が変わることはございません。

以上

本件の問い合わせ先  
東京学芸大学附属小金井中学校  
副校長 村上 潤一  
TEL 042-329-7833  
FAX 042-329-7834