

令和3年 No.28

- 東京学芸大学有害廃棄物取扱規程等の一部を改正する規程の制定
- 国立大学法人東京学芸大学文書処理規則等の一部を改正する規則の制定
- 国立大学法人東京学芸大学各事業場の職員の過半数を代表する者の選出等に関する要項等の一部を改正する要項の制定
- 国立大学法人東京学芸大学特定個人情報等の安全管理に関する基本方針の一部を改正する基本方針の制定
- 国立大学法人東京学芸大学における障害を理由とする差別の解消の推進に関する教職員対応要領の一部を改正する要領の制定

#### 改正理由

こどもの学び困難支援センター設置及び事務組織の再編に伴い、所要の改正を行うものである。

#### 承認経過

こどもの学び困難支援センター設置及び事務組織の再編に伴う形式的な改正であるため、学長決裁により処理し、関係審議機関には報告事項とする。

東京学芸大学有害廃棄物取扱規程等の一部を改正する規程を次のように制定する。

令和3年4月22日

国立大学法人東京学芸大学長

國 分 充

令和3年規程第15号

東京学芸大学有害廃棄物取扱規程等の一部を改正する規程

次に掲げる規程の一部について、別紙新旧対照表の右欄を、左欄のように改正する。

- (1) 東京学芸大学有害廃棄物取扱規程（昭和55年規程第2号）
- (2) 国立大学法人東京学芸大学寄附金取扱規程（昭和61年規程2号）
- (3) 東京学芸大学毒物及び劇物取扱規程（平成11年規程第12号）
- (4) 国立大学法人東京学芸大学情報公開取扱規程（平成13年規程第7号）
- (5) 国立大学法人東京学芸大学共同研究取扱規程（平成16年第19号）
- (6) 国立大学法人東京学芸大学受託研究取扱規程（平成16年規程第20号）
- (7) 東京学芸大学遺伝子組換え実験安全管理規程（平成16年規程第54号）
- (8) 国立大学法人東京学芸大学の保有する個人情報の保護に関する規程（平成17年規程第7号）
- (9) 国立大学法人東京学芸大学危機管理規程（平成17年規程第29号）
- (10) 国立大学法人東京学芸大学における地球温暖化対策の推進に関する規程（平成17年規程第30号）
- (11) 国立大学法人東京学芸大学における研究活動の不正への対応に関する規程（平成19年規程第31号）
- (12) 国立大学法人東京学芸大学寄附講義受入規程（平成20年規程第38号）
- (13) 国立大学法人東京学芸大学受託事業取扱規程（平成23年規程第3号）
- (14) 国立大学法人東京学芸大学コンプライアンス規程（平成24年規程第9号）
- (15) 国立大学法人東京学芸大学内部統制に関する規程（平成27年規程第6号）
- (16) 国立大学法人東京学芸大学学術指導取扱規程（令和2年規程第5号）
- (17) 国立大学法人東京学芸大学外部研究費による研究に係る研究時間等の確保に関する取扱規程（令和3年規程第1号）
- (18) 東京学芸大学公開講座規程（平成15年規程第5号）
- (19) 東京学芸大学教員免許状更新講習実施委員会規程（平成20年規程第30号）
- (20) 東京学芸大学メールマガジン発行規程（平成24年3月8日制定）
- (21) 東京学芸大学大学史資料室規程（平成24年規程第18号）

(22) 国立大学法人東京学芸大学アドミッションオフィス規程（平成29年規程第21号）

(23) 東京学芸大学現職教員研修推進機構規程（平成31年規程第32号）

国立大学法人東京学芸大学文書処理規則等の一部を改正する規則を次のように制定する。

令和3年4月22日

国立大学法人東京学芸大学長

國 分 充

令和3年規則第20号

国立大学法人東京学芸大学文書処理規則等の一部を改正する規則

次に掲げる規則の一部について、別紙新旧対照表の右欄を、左欄のように改正する。

- (1) 国立大学法人東京学芸大学文書処理規則（昭和52年規則第8号）
- (2) 国立大学法人東京学芸大学文書決裁規則（昭和52年規則第10号）
- (3) 国立大学法人東京学芸大学公印規則（昭和57年規則第4号）
- (4) 東京学芸大学電気工作物保安規則（平成2年規則第3号）
- (5) 国立大学法人東京学芸大学不動産管理規則（平成16年4月1日制定）
- (6) 国立大学法人東京学芸大学公的研究費管理規則（平成19年10月4日制定）
- (7) 国立大学法人東京学芸大学法人文書管理規則（平成23年3月17日制定）
- (8) 東京学芸大学パソコンリーダー規則（平成11年規則第7号）

国立大学法人東京学芸大学各事業場の職員の過半数を代表する者の選出等に関する要項等の一部を改正する要項を次のように制定する。

令和3年4月22日

国立大学法人東京学芸大学長

國 分 充

国立大学法人東京学芸大学各事業場の職員の過半数を代表する者の選出等に関する要項等の一部を改正する要項

次に掲げる要項の一部について、別紙新旧対照表の右欄を、左欄のように改正する。

- (1) 国立大学法人東京学芸大学各事業場の職員の過半数を代表する者の選出等に関する要項（平成16年3月10日制定）
- (2) 国立大学法人東京学芸大学購入物品の機種選定に関する取扱要項（平成16年4月1日制定）
- (3) 国立大学法人東京学芸大学における大型設備及び高額な物品等の調達に関する取扱要項（平成16年4月1日制定）
- (4) 国立大学法人東京学芸大学公募型競争に関する取扱要項（平成21年2月24日制定）
- (5) 国立大学法人東京学芸大学における研究費補助金等の交付前使用に係る立替に関する要項（平成23年3月17日制定）
- (6) 広報担当ネットワーク及び広報モニター実施要項（平成29年4月20日制定）

国立大学法人東京学芸大学特定個人情報等の安全管理に関する基本方針の一部を改正する基本方針を次のように制定する。

令和3年4月22日

国立大学法人東京学芸大学長

國 分 充

国立大学法人東京学芸大学特定個人情報等の安全管理に関する基本方針  
の一部を改正する基本方針

国立大学法人東京学芸大学特定個人情報等の安全管理に関する基本方針（平成27年12月1日制定）の一部について、別紙新旧対照表の右欄を、左欄のように改正する。

国立大学法人東京学芸大学における障害を理由とする差別の解消の推進に関する教職員対応要領の一部を改正する要領を次のように制定する。

令和3年4月22日

国立大学法人東京学芸大学長

國 分 充

国立大学法人東京学芸大学における障害を理由とする差別の解消の推進に関する教職員対応要領の一部を改正する要領

国立大学法人東京学芸大学における障害を理由とする差別の解消の推進に関する教職員対応要領（平成28年3月17日制定）の一部について、別紙新旧対照表の右欄を、左欄のように改正する。

東京学芸大学有害廃棄物取扱規程の一部改正について

改正理由：こどもの学び困難支援センターの設置に伴い、所要の改正を行うものである。

改 正	現 行																																					
<p style="text-align: center;">〔省略〕</p> <p>(定義) 第3条 〔省略〕</p> <p>2 この規程において「部局」とは、各学系、教職大学院、次世代教育研究センター、留学生センター、保健管理センター、ICTセンター、学生支援センター、環境教育研究センター、国際教育センター、特別支援教育・教育臨床サポートセンター、理科教員高度支援センター、教育インキュベーションセンター、教員養成開発連携センター、<u>こどもの学び困難支援センター</u>、放射性同位元素総合実験施設及び各附属学校をいう。</p> <p style="text-align: center;">〔省略〕</p> <p>(有害廃棄物管理指導責任者) 第7条 有害廃棄物管理指導責任者は、別表第2に掲げる部局、講座・分野等の区分ごとに有害廃棄物管理責任者が指名する講座主任等各1名とし、次の職務を行う。 (1)・(2) 〔省略〕</p> <p style="text-align: center;">〔省略〕</p> <p>別表第2 有害廃棄物管理指導責任者配置部局等一覧</p> <table border="1" style="width: 100%; border-collapse: collapse;"> <thead> <tr> <th rowspan="2" style="width: 30%;">部局</th> <th colspan="2" style="text-align: center;">学部・大学院の研究組織</th> </tr> <tr> <th style="width: 35%;">講座</th> <th style="width: 35%;">分野</th> </tr> </thead> <tbody> <tr> <td style="text-align: center;">〔省略〕</td> <td></td> <td></td> </tr> <tr> <td>教員養成開発連携センター</td> <td></td> <td></td> </tr> <tr> <td><u>こどもの学び困難支援センター</u></td> <td></td> <td></td> </tr> <tr> <td>放射性同位元素総合実験施設</td> <td></td> <td></td> </tr> <tr> <td style="text-align: center;">〔省略〕</td> <td></td> <td></td> </tr> </tbody> </table>	部局	学部・大学院の研究組織		講座	分野	〔省略〕			教員養成開発連携センター			<u>こどもの学び困難支援センター</u>			放射性同位元素総合実験施設			〔省略〕			<p style="text-align: center;">〔省略〕</p> <p>(定義) 第3条 〔省略〕</p> <p>2 この規程において「部局」とは、各学系、教職大学院、次世代教育研究センター、留学生センター、保健管理センター、ICTセンター、学生支援センター、環境教育研究センター、国際教育センター、特別支援教育・教育臨床サポートセンター、理科教員高度支援センター、教育インキュベーションセンター、教員養成開発連携センター、放射性同位元素総合実験施設及び各附属学校をいう。</p> <p style="text-align: center;">〔省略〕</p> <p>(有害廃棄物管理指導責任者) 第7条 有害廃棄物管理指導責任者は、別表第2に掲げる部局、講座・分野等の区分ごとに有害廃棄物管理責任者が指名する講座主任等各1名とし、次の職務を行う。 (1)・(2) 〔省略〕</p> <p style="text-align: center;">〔省略〕</p> <p>別表第2 有害廃棄物管理指導責任者配置部局等一覧</p> <table border="1" style="width: 100%; border-collapse: collapse;"> <thead> <tr> <th rowspan="2" style="width: 30%;">部局</th> <th colspan="2" style="text-align: center;">学部・大学院の研究組織</th> </tr> <tr> <th style="width: 35%;">講座</th> <th style="width: 35%;">分野</th> </tr> </thead> <tbody> <tr> <td style="text-align: center;">〔省略〕</td> <td></td> <td></td> </tr> <tr> <td>教員養成開発連携センター</td> <td></td> <td></td> </tr> <tr> <td>放射性同位元素総合実験施設</td> <td></td> <td></td> </tr> <tr> <td style="text-align: center;">〔省略〕</td> <td></td> <td></td> </tr> </tbody> </table>	部局	学部・大学院の研究組織		講座	分野	〔省略〕			教員養成開発連携センター			放射性同位元素総合実験施設			〔省略〕		
部局		学部・大学院の研究組織																																				
	講座	分野																																				
〔省略〕																																						
教員養成開発連携センター																																						
<u>こどもの学び困難支援センター</u>																																						
放射性同位元素総合実験施設																																						
〔省略〕																																						
部局	学部・大学院の研究組織																																					
	講座	分野																																				
〔省略〕																																						
教員養成開発連携センター																																						
放射性同位元素総合実験施設																																						
〔省略〕																																						



附 則

この規程は、令和3年4月22日から施行し、令和3年4月1日から適用する。

国立大学法人東京学芸大学寄附金取扱規程の一部改正について

改正理由：こどもの学び困難支援センターの設置に伴い、所要の改正を行うものである。

改 正	現 行
<p>[省略]</p> <p>(定義) 第2条 この規程において「部局」とは、事務局、学長室、監査室、各学系、附属図書館、次世代教育研究センター、留学生センター、保健管理センター、ICTセンター、学生支援センター、環境教育研究センター、国際教育センター、特別支援教育・教育臨床サポートセンター、理科教員高度支援センター、教育インキュベーションセンター、教員養成開発連携センター、<u>こどもの学び困難支援センター</u>、次世代教育研究推進機構、放射性同位元素総合実験施設、有害廃棄物処理施設、大学院連合学校教育学研究科及び各附属学校をいう。</p> <p>[省略]</p> <p><u>附 則</u> <u>この規程は、令和3年4月22日から施行し、令和3年4月1日から適用する。</u></p>	<p>[省略]</p> <p>(定義) 第2条 この規程において「部局」とは、事務局、学長室、監査室、各学系、附属図書館、次世代教育研究センター、留学生センター、保健管理センター、ICTセンター、学生支援センター、環境教育研究センター、国際教育センター、特別支援教育・教育臨床サポートセンター、理科教員高度支援センター、教育インキュベーションセンター、教員養成開発連携センター、<u>パッケージ型支援プロジェクト</u>、次世代教育研究推進機構、放射性同位元素総合実験施設、有害廃棄物処理施設、大学院連合学校教育学研究科及び各附属学校をいう。</p> <p>[省略]</p>

東京学芸大学毒物及び劇物取扱規程の一部改正について

改正理由：こどもの学び困難支援センターの設置に伴い、所要の改正を行うものである。

改 正	現 行																						
<p style="text-align: center;">〔省略〕</p> <p>(管理責任者)</p> <p>第4条 部局の長は、当該部局における毒物等の適正な管理を行うため、毒物等管理責任者（以下「管理責任者」という。）を置くものとする。</p> <p>2 管理責任者は、別表に定める者をもって充てるものとする。</p> <p>3・4 〔省略〕</p> <p style="text-align: center;">〔省略〕</p> <p>別表</p> <table border="1" style="width: 100%; border-collapse: collapse;"> <thead> <tr> <th style="width: 50%; text-align: center;">部局の長</th> <th style="width: 50%; text-align: center;">毒物等管理責任者</th> </tr> </thead> <tbody> <tr> <td colspan="2" style="text-align: center;">〔省略〕</td> </tr> <tr> <td>教員養成開発連携センター長</td> <td>センター長が指名する者</td> </tr> <tr> <td><u>こどもの学び困難支援センター長</u></td> <td><u>センター長が指名する者</u></td> </tr> <tr> <td>有害廃棄物処理施設長</td> <td>施設長が指名する者</td> </tr> <tr> <td colspan="2" style="text-align: center;">〔省略〕</td> </tr> </tbody> </table> <p style="text-align: center;"><u>附 則</u></p> <p><u>この規程は、平令和3年4月22日から施行し、令和3年4月1日から適用する。</u></p>	部局の長	毒物等管理責任者	〔省略〕		教員養成開発連携センター長	センター長が指名する者	<u>こどもの学び困難支援センター長</u>	<u>センター長が指名する者</u>	有害廃棄物処理施設長	施設長が指名する者	〔省略〕		<p style="text-align: center;">〔省略〕</p> <p>(管理責任者)</p> <p>第4条 部局の長は、当該部局における毒物等の適正な管理を行うため、毒物等管理責任者（以下「管理責任者」という。）を置くものとする。</p> <p>2 管理責任者は、別表に定める者をもって充てるものとする。</p> <p>3・4 〔省略〕</p> <p style="text-align: center;">〔省略〕</p> <p>別表</p> <table border="1" style="width: 100%; border-collapse: collapse;"> <thead> <tr> <th style="width: 50%; text-align: center;">部局の長</th> <th style="width: 50%; text-align: center;">毒物等管理責任者</th> </tr> </thead> <tbody> <tr> <td colspan="2" style="text-align: center;">〔省略〕</td> </tr> <tr> <td>教員養成開発連携センター長</td> <td>センター長が指名する者</td> </tr> <tr> <td>有害廃棄物処理施設長</td> <td>施設長が指名する者</td> </tr> <tr> <td colspan="2" style="text-align: center;">〔省略〕</td> </tr> </tbody> </table>	部局の長	毒物等管理責任者	〔省略〕		教員養成開発連携センター長	センター長が指名する者	有害廃棄物処理施設長	施設長が指名する者	〔省略〕	
部局の長	毒物等管理責任者																						
〔省略〕																							
教員養成開発連携センター長	センター長が指名する者																						
<u>こどもの学び困難支援センター長</u>	<u>センター長が指名する者</u>																						
有害廃棄物処理施設長	施設長が指名する者																						
〔省略〕																							
部局の長	毒物等管理責任者																						
〔省略〕																							
教員養成開発連携センター長	センター長が指名する者																						
有害廃棄物処理施設長	施設長が指名する者																						
〔省略〕																							

国立大学法人東京学芸大学情報公開取扱規程の一部改正について

改正理由：こどもの学び困難支援センターの設置に伴い、所要の改正を行うものである。

改 正	現 行
<p>〔省略〕</p> <p>(定義)</p> <p>第2条 〔省略〕</p> <p>2 この規程において「部局等」とは、事務局、学長室、監査室、教育学部総合教育科学系、教育学部人文社会科学系、教育学部自然科学系、教育学部芸術・スポーツ科学系、大学院教育学研究科、大学院連合学校教育学研究科（東京学芸大学）、附属図書館、次世代教育研究センター、留学生センター、保健管理センター、ICTセンター、学生支援センター、環境教育研究センター、国際教育センター、特別支援教育・教育臨床サポートセンター、理科教員高度支援センター、教育インキュベーションセンター、教員養成開発連携センター、<u>こどもの学び困難支援センター</u>、放射性同位元素総合実験施設、有害廃棄物処理施設及び各附属学校をいう。</p> <p>〔省略〕</p> <p><u>附 則</u></p> <p><u>この規程は、令和3年4月22日から施行し、令和3年4月1日から適用する。</u></p>	<p>〔省略〕</p> <p>(定義)</p> <p>第2条 〔省略〕</p> <p>2 この規程において「部局等」とは、事務局、学長室、監査室、教育学部総合教育科学系、教育学部人文社会科学系、教育学部自然科学系、教育学部芸術・スポーツ科学系、大学院教育学研究科、大学院連合学校教育学研究科（東京学芸大学）、附属図書館、次世代教育研究センター、留学生センター、保健管理センター、ICTセンター、学生支援センター、環境教育研究センター、国際教育センター、特別支援教育・教育臨床サポートセンター、理科教員高度支援センター、教育インキュベーションセンター、教員養成開発連携センター、放射性同位元素総合実験施設、有害廃棄物処理施設及び各附属学校をいう。</p> <p>〔省略〕</p> <p>〔省略〕</p>

国立大学法人東京学芸大学共同研究取扱規程の一部改正について

改正理由：こどもの学び困難支援センターの設置に伴い、所要の改正を行うものである。

改 正	現 行
<p>〔省略〕</p> <p>(用語の定義)</p> <p>第2条 〔省略〕</p> <p>2 この規程において「部局」とは、各学系、次世代教育研究センター、留学生センター、保健管理センター、ICTセンター、学生支援センター、環境教育研究センター、国際教育センター、特別支援教育・教育臨床サポートセンター、理科教員高度支援センター、教育インキュベーションセンター、<u>教員養成開発連携センター、こどもの学び困難支援センター及び大学院連合学校教育学研究科</u>をいう。</p> <p>3～7 〔省略〕</p> <p>〔省略〕</p> <p><u>附 則</u></p> <p><u>この規程は、令和3年4月22日から施行し、令和3年4月1日から適用する。</u></p>	<p>〔省略〕</p> <p>(用語の定義)</p> <p>第2条 〔省略〕</p> <p>2 この規程において「部局」とは、各学系、次世代教育研究センター、留学生センター、保健管理センター、ICTセンター、学生支援センター、環境教育研究センター、国際教育センター、特別支援教育・教育臨床サポートセンター、理科教員高度支援センター、教育インキュベーションセンター、<u>教員養成開発連携センター及び大学院連合学校教育学研究科</u>をいう。</p> <p>3～7 〔省略〕</p> <p>〔省略〕</p>

国立大学法人東京学芸大学受託研究取扱規程の一部改正について

改正理由：こどもの学び困難支援センターの設置に伴い、所要の改正を行うものである。

改 正	現 行
<p>〔省略〕</p> <p>(用語の定義)</p> <p>第2条 〔省略〕</p> <p>2 この規程において「部局」とは、各学系、次世代教育研究センター、留学生センター、保健管理センター、ICTセンター、学生支援センター、環境教育研究センター、国際教育センター、特別支援教育・教育臨床サポートセンター、理科教員高度支援センター、教育インキュベーションセンター、<u>教員養成開発連携センター、こどもの学び困難支援センター及び大学院連合学校教育学研究科</u>をいう。</p> <p>3 〔省略〕</p> <p>〔省略〕</p> <p><u>附 則</u></p> <p><u>この規程は、令和3年4月22日から施行し、令和3年4月1日から適用する。</u></p>	<p>〔省略〕</p> <p>(用語の定義)</p> <p>第2条 〔省略〕</p> <p>2 この規程において「部局」とは、各学系、次世代教育研究センター、留学生センター、保健管理センター、ICTセンター、学生支援センター、環境教育研究センター、国際教育センター、特別支援教育・教育臨床サポートセンター、理科教員高度支援センター、教育インキュベーションセンター、<u>教員養成開発連携センター及び大学院連合学校教育学研究科</u>をいう。</p> <p>3 〔省略〕</p> <p>〔省略〕</p>

東京学芸大学遺伝子組換え実験安全管理規程の一部改正について

改正理由：こどもの学び困難支援センターの設置に伴い、所要の改正を行うものである。

改 正	現 行
<p>〔省略〕</p> <p>(定義)</p> <p>第2条 この規程において「部局」とは、各学系、次世代教育研究センター、留学生センター、保健管理センター、ICTセンター、学生支援センター、環境教育研究センター、国際教育センター、特別支援教育・教育臨床サポートセンター、理科教員高度支援センター、教育インキュベーションセンター、<u>教員養成開発連携センター、こどもの学び困難支援センター及び大学院連合学校教育学研究科</u>をいう。</p> <p>2・3 〔省略〕</p> <p>〔省略〕</p> <p><u>附 則</u></p> <p><u>この規程は、令和3年4月22日から施行し、令和3年4月1日から適用する。</u></p>	<p>〔省略〕</p> <p>(定義)</p> <p>第2条 この規程において「部局」とは、各学系、次世代教育研究センター、留学生センター、保健管理センター、ICTセンター、学生支援センター、環境教育研究センター、国際教育センター、特別支援教育・教育臨床サポートセンター、理科教員高度支援センター、教育インキュベーションセンター、<u>教員養成開発連携センター及び大学院連合学校教育学研究科</u>をいう。</p> <p>2・3 〔省略〕</p> <p>〔省略〕</p>

国立大学法人東京学芸大学の保有する個人情報の保護に関する規程の一部改正について

改正理由：こどもの学び困難支援センターの設置に伴い、所要の改正を行うものである。

改 正	現 行																						
<p style="text-align: center;">〔省略〕</p> <p>(定義)</p> <p>第2条 〔省略〕</p> <p>2 この規程において「部局等」とは、事務局（学長室及び監査室を含む。）、総合教育科学系、人文社会科学系、自然科学系、芸術・スポーツ科学系、教職大学院、大学院連合学校教育学研究科、附属図書館、次世代教育研究センター、留学生センター、保健管理センター、ICTセンター、学生支援センター、環境教育研究センター、国際教育センター、特別支援教育・教育臨床サポートセンター、理科教員高度支援センター、教育インキュベーションセンター、教員養成開発連携センター、<u>こどもの学び困難支援センター</u>、放射性同位元素総合実験施設、有害廃棄物処理施設、附属学校運営部及び各附属学校をいう。</p> <p style="text-align: center;">〔省略〕</p> <p>(保護担当者)</p> <p>第5条 各部局等に、別表に定める個人情報保護担当者（以下「保護担当者」という。）を置く。</p> <p>2 〔省略〕</p> <p style="text-align: center;">〔省略〕</p> <p>別表（第5条第1項関係）</p> <table border="1" style="width: 100%; border-collapse: collapse;"> <thead> <tr> <th style="text-align: center;">部 局 等</th> <th style="text-align: center;">保 護 担 当 者</th> </tr> </thead> <tbody> <tr> <td style="text-align: center;">〔省略〕</td> <td></td> </tr> <tr> <td>教員養成開発連携センター長</td> <td>研究・連携推進課長</td> </tr> <tr> <td><u>こどもの学び困難支援センター長</u></td> <td><u>研究・連携推進課長</u></td> </tr> <tr> <td>放射性同位元素総合実験施設</td> <td>学系支援課長</td> </tr> <tr> <td style="text-align: center;">〔省略〕</td> <td></td> </tr> </tbody> </table>	部 局 等	保 護 担 当 者	〔省略〕		教員養成開発連携センター長	研究・連携推進課長	<u>こどもの学び困難支援センター長</u>	<u>研究・連携推進課長</u>	放射性同位元素総合実験施設	学系支援課長	〔省略〕		<p style="text-align: center;">〔省略〕</p> <p>(定義)</p> <p>第2条 〔省略〕</p> <p>2 この規程において「部局等」とは、事務局（学長室及び監査室を含む。）、総合教育科学系、人文社会科学系、自然科学系、芸術・スポーツ科学系、教職大学院、大学院連合学校教育学研究科、附属図書館、次世代教育研究センター、留学生センター、保健管理センター、ICTセンター、学生支援センター、環境教育研究センター、国際教育センター、特別支援教育・教育臨床サポートセンター、理科教員高度支援センター、教育インキュベーションセンター、教員養成開発連携センター、放射性同位元素総合実験施設、有害廃棄物処理施設、附属学校運営部及び各附属学校をいう。</p> <p style="text-align: center;">〔省略〕</p> <p>(保護担当者)</p> <p>第5条 各部局等に、別表に定める個人情報保護担当者（以下「保護担当者」という。）を置く。</p> <p>2 〔省略〕</p> <p style="text-align: center;">〔省略〕</p> <p>別表（第5条第1項関係）</p> <table border="1" style="width: 100%; border-collapse: collapse;"> <thead> <tr> <th style="text-align: center;">部 局 等</th> <th style="text-align: center;">保 護 担 当 者</th> </tr> </thead> <tbody> <tr> <td style="text-align: center;">〔省略〕</td> <td></td> </tr> <tr> <td>教員養成開発連携センター長</td> <td>研究・連携推進課長</td> </tr> <tr> <td>放射性同位元素総合実験施設</td> <td>学系支援課長</td> </tr> <tr> <td style="text-align: center;">〔省略〕</td> <td></td> </tr> </tbody> </table>	部 局 等	保 護 担 当 者	〔省略〕		教員養成開発連携センター長	研究・連携推進課長	放射性同位元素総合実験施設	学系支援課長	〔省略〕	
部 局 等	保 護 担 当 者																						
〔省略〕																							
教員養成開発連携センター長	研究・連携推進課長																						
<u>こどもの学び困難支援センター長</u>	<u>研究・連携推進課長</u>																						
放射性同位元素総合実験施設	学系支援課長																						
〔省略〕																							
部 局 等	保 護 担 当 者																						
〔省略〕																							
教員養成開発連携センター長	研究・連携推進課長																						
放射性同位元素総合実験施設	学系支援課長																						
〔省略〕																							



〔省略〕

附 則

この規程は、令和3年4月22日から施行し、令和3年4月1日から適用する。

〔省略〕

国立大学法人東京学芸大学危機管理規程の一部改正について

改正理由：こどもの学び困難支援センターの設置に伴い、所要の改正を行うものである。

改 正	現 行
<p>〔省略〕</p> <p>(定義)</p> <p>第2条 この規程において次の各号に掲げる用語の定義は、当該各号に定めるところによる。</p> <p>(1)・(2) 〔省略〕</p> <p>(3) 部局 事務局，学長室，監査室，総合教育科学系，人文社会科学系，自然科学系，芸術・スポーツ科学系，大学院連合学校教育学研究科，附属図書館，次世代教育研究センター，留学生センター，保健管理センター，ICTセンター，学生支援センター，環境教育研究センター，国際教育センター，特別支援教育・教育臨床サポートセンター，理科教員高度支援センター，教育インキュベーションセンター，教員養成開発連携センター，<u>こどもの学び困難支援センター</u>，<u>放射性同位元素総合実験施設</u>，有害廃棄物処理施設及び各附属学校をいう。</p> <p>〔省略〕</p> <p><u>附 則</u></p> <p><u>この規程は、令和3年4月22日から施行し、令和3年4月1日から適用する。</u></p>	<p>〔省略〕</p> <p>(定義)</p> <p>第2条 この規程において次の各号に掲げる用語の定義は、当該各号に定めるところによる。</p> <p>(1)・(2) 〔省略〕</p> <p>(3) 部局 事務局，学長室，監査室，総合教育科学系，人文社会科学系，自然科学系，芸術・スポーツ科学系，大学院連合学校教育学研究科，附属図書館，次世代教育研究センター，留学生センター，保健管理センター，ICTセンター，学生支援センター，環境教育研究センター，国際教育センター，特別支援教育・教育臨床サポートセンター，理科教員高度支援センター，教育インキュベーションセンター，教員養成開発連携センター，<u>放射性同位元素総合実験施設</u>，有害廃棄物処理施設及び各附属学校をいう。</p> <p>〔省略〕</p>

国立大学法人東京学芸大学における地球温暖化対策の推進に関する規程の一部改正について

改正理由：こどもの学び困難支援センターの設置に伴い、所要の改正を行うものである。

改 正		現 行	
〔省略〕		〔省略〕	
(推進員)		(推進員)	
第7条 本学に、地球温暖化対策推進員（以下「推進員」という。）を置き、別表に掲げる者をもって充てる。		第7条 本学に、地球温暖化対策推進員（以下「推進員」という。）を置き、別表に掲げる者をもって充てる。	
2 〔省略〕		2 〔省略〕	
〔省略〕		〔省略〕	
別 表（第7条第1項関係）		別 表（第7条第1項関係）	
部 局	推 進 員	部 局	推 進 員
事務局	学務課長 総務課長 学術情報課長 財務課長 施設課長	事務局	学務課長 学術情報課長 総務課長 財務課長 施設課長
	学長室，監査室，附属図書館，学生支援センター，教育インキュベーションセンター， <u>教員養成開発連携センター</u> ， <u>こどもの学び困難支援センター及び有害廃棄物処理施設</u> を含む。		学長室，監査室，附属図書館，学生支援センター，教育インキュベーションセンター， <u>教員養成開発連携センター及び有害廃棄物処理施設</u> を含む。
〔省略〕		〔省略〕	
附 則			
<u>この規程は、令和3年4月22日から施行し、令和3年4月1日から適用する。</u>			

国立大学法人東京学芸大学における研究活動の不正への対応に関する規程の一部改正について

改正理由：こどもの学び困難支援センターの設置に伴い、所要の改正を行うものである。

改 正	現 行
<p>〔省略〕</p> <p>(定義)</p> <p>第2条 この規程において使用する用語の定義は、次に定めるところによる。</p> <p>(1)～(7) 〔省略〕</p> <p>(8) 「部局等」とは、事務局、学長室、監査室、各学系、教職大学院、大学院連合学校教育学研究科、附属図書館、次世代教育研究センター、留学生センター、保健管理センター、ICTセンター、学生支援センター、環境教育研究センター、国際教育センター、特別支援教育・教育臨床サポートセンター、理科教員高度支援センター、教育インキュベーションセンター、教員養成開発連携センター、<u>こどもの学び困難支援センター</u>、放射性同位元素総合実験施設、有害廃棄物処理施設、各附属学校及び附属学校運営部をいう。</p> <p>(9) 〔省略〕</p> <p>〔省略〕</p> <p><u>附 則</u></p> <p><u>この規程は、令和3年4月22日から施行し、令和3年4月1日から適用する。</u></p>	<p>〔省略〕</p> <p>(定義)</p> <p>第2条 この規程において使用する用語の定義は、次に定めるところによる。</p> <p>(1)～(7) 〔省略〕</p> <p>(8) 「部局等」とは、事務局、学長室、監査室、各学系、教職大学院、大学院連合学校教育学研究科、附属図書館、次世代教育研究センター、留学生センター、保健管理センター、ICTセンター、学生支援センター、環境教育研究センター、国際教育センター、特別支援教育・教育臨床サポートセンター、理科教員高度支援センター、教育インキュベーションセンター、教員養成開発連携センター、放射性同位元素総合実験施設、有害廃棄物処理施設、各附属学校及び附属学校運営部をいう。</p> <p>(9) 〔省略〕</p> <p>〔省略〕</p>

国立大学法人東京学芸大学寄附講義受入規程の一部改正について

改正理由：こどもの学び困難支援センターの設置に伴い、所要の改正を行うものである。

改 正	現 行
<p>[省略]</p> <p>(定義)</p> <p>第2条 [省略]</p> <p>2 この規程において「部局」とは、各学系、次世代教育研究センター、留学生センター、保健管理センター、ICTセンター、学生支援センター、環境教育研究センター、国際教育センター、特別支援教育・教育臨床サポートセンター、理科教員高度支援センター、<u>教育インキュベーションセンター、教員養成開発連携センター及びこどもの学び困難支援センター</u>をいう。</p> <p>[省略]</p> <p><u>附 則</u></p> <p><u>この規程は、令和3年4月22日から施行し、令和3年4月1日から適用する。</u></p>	<p>[省略]</p> <p>(定義)</p> <p>第2条 [省略]</p> <p>2 この規程において「部局」とは、各学系、次世代教育研究センター、留学生センター、保健管理センター、ICTセンター、学生支援センター、環境教育研究センター、国際教育センター、特別支援教育・教育臨床サポートセンター、理科教員高度支援センター、<u>教育インキュベーションセンター及び教員養成開発連携センター</u>をいう。</p> <p>[省略]</p>

国立大学法人東京学芸大学受託事業取扱規程の一部改正について

改正理由：こどもの学び困難支援センターの設置に伴い、所要の改正を行うものである。

改 正	現 行
<p>〔省略〕</p> <p>(用語の定義)</p> <p>第2条 〔省略〕</p> <p>2 この規程において「部局」とは、各学系、次世代教育研究センター、留学生センター、保健管理センター、ICTセンター、学生支援センター、環境教育研究センター、国際教育センター、特別支援教育・教育臨床サポートセンター、理科教員高度支援センター、教育インキュベーションセンター、教員養成開発連携センター、<u>こどもの学び困難支援センター</u>、大学院連合学校教育学研究科、事務局、学長室、監査室、附属学校運営部及び各附属学校をいう。</p> <p>3 〔省略〕</p> <p>〔省略〕</p> <p><u>附 則</u></p> <p><u>この規程は、令和3年4月22日から施行し、令和3年4月1日から適用する。</u></p>	<p>〔省略〕</p> <p>(用語の定義)</p> <p>第2条 〔省略〕</p> <p>2 この規程において「部局」とは、各学系、次世代教育研究センター、留学生センター、保健管理センター、ICTセンター、学生支援センター、環境教育研究センター、国際教育センター、特別支援教育・教育臨床サポートセンター、理科教員高度支援センター、教育インキュベーションセンター、教員養成開発連携センター、大学院連合学校教育学研究科、事務局、学長室、監査室、附属学校運営部及び各附属学校をいう。</p> <p>3 〔省略〕</p> <p>〔省略〕</p>

国立大学法人東京学芸大学コンプライアンス規程の一部改正について

改正理由：こどもの学び困難支援センターの設置に伴い、所要の改正を行うものである。

改 正	現 行
<p>〔省略〕</p> <p>(定義)</p> <p>第2条 〔省略〕</p> <p>2 この規程において「部局等」とは、事務局、学長室、監査室、総合教育科学系、人文社会科学系、自然科学系、芸術・スポーツ科学系、教職大学院、大学院連合学校教育学研究科、附属図書館、次世代教育研究センター、留学生センター、保健管理センター、ICTセンター、学生支援センター、環境教育研究センター、国際教育センター、特別支援教育・教育臨床サポートセンター、理科教員高度支援センター、教育インキュベーションセンター、教員養成開発連携センター、<u>こどもの学び困難支援センター</u>、<u>放射性同位元素総合実験施設</u>、<u>有害廃棄物処理施設</u>、附属学校運営部及び各附属学校をいう。</p> <p>〔省略〕</p> <p><u>附 則</u></p> <p><u>この規程は、令和3年4月22日から施行し、令和3年4月1日から適用する。</u></p>	<p>〔省略〕</p> <p>(定義)</p> <p>第2条 〔省略〕</p> <p>2 この規程において「部局等」とは、事務局、学長室、監査室、総合教育科学系、人文社会科学系、自然科学系、芸術・スポーツ科学系、教職大学院、大学院連合学校教育学研究科、附属図書館、次世代教育研究センター、留学生センター、保健管理センター、ICTセンター、学生支援センター、環境教育研究センター、国際教育センター、特別支援教育・教育臨床サポートセンター、理科教員高度支援センター、教育インキュベーションセンター、教員養成開発連携センター、放射性同位元素総合実験施設、有害廃棄物処理施設、附属学校運営部及び各附属学校をいう。</p> <p>〔省略〕</p>

国立大学法人東京学芸大学内部統制に関する規程の一部改正について

改正理由：こどもの学び困難支援センターの設置に伴い、所要の改正を行うものである。

改 正	現 行
<p>〔省略〕</p> <p>(定義)</p> <p>第2条 この規程において次の各号に掲げる用語の定義は、当該各号に定めるところによる。</p> <p>(1) 〔省略〕</p> <p>(2) 部局等 事務局，学長室，監査室，総合教育科学系，人文社会科学系，自然科学系，芸術・スポーツ科学系，教職大学院，大学院連合学校教育学研究科，附属図書館，次世代教育研究センター，留学生センター，保健管理センター，ICTセンター，学生支援センター，環境教育研究センター，国際教育センター，特別支援教育・教育臨床サポートセンター，理科教員高度支援センター，教育インキュベーションセンター，教員養成開発連携センター，<u>こどもの学び困難支援センター</u>，放射性同位元素総合実験施設，有害廃棄物処理施設，各附属学校及び附属学校運営部をいう。</p> <p>〔省略〕</p> <p><u>附 則</u></p> <p><u>この規程は、令和3年4月22日から施行し、令和3年4月1日から適用する。</u></p>	<p>〔省略〕</p> <p>(定義)</p> <p>第2条 この規程において次の各号に掲げる用語の定義は、当該各号に定めるところによる。</p> <p>(1) 〔省略〕</p> <p>(2) 部局等 事務局，学長室，監査室，総合教育科学系，人文社会科学系，自然科学系，芸術・スポーツ科学系，教職大学院，大学院連合学校教育学研究科，附属図書館，次世代教育研究センター，留学生センター，保健管理センター，ICTセンター，学生支援センター，環境教育研究センター，国際教育センター，特別支援教育・教育臨床サポートセンター，理科教員高度支援センター，教育インキュベーションセンター，教員養成開発連携センター，放射性同位元素総合実験施設，有害廃棄物処理施設，各附属学校及び附属学校運営部をいう。</p> <p>〔省略〕</p>



国立大学法人東京学芸大学学術指導取扱規程の一部改正について

改正理由：こどもの学び困難支援センターの設置に伴い、所要の改正を行うものである。

改 正	現 行
<p>〔省略〕</p> <p>(用語の定義)</p> <p>第2条 この規程における用語の定義は、次に定めるところによる。</p> <p>(1) 〔省略〕</p> <p>(2) 「部局」とは、各学系、次世代教育研究センター、留学生センター、保健管理センター、ICTセンター、学生支援センター、環境教育研究センター、国際教育センター、特別支援教育・教育臨床サポートセンター、理科教員高度支援センター、教育インキュベーションセンター、教員養成開発連携センター、<u>こどもの学び困難支援センター</u>、大学院連合学校教育学研究科、各附属学校及び附属学校運営部をいう。</p> <p>(3)・(4) 〔省略〕</p> <p>〔省略〕</p> <p><u>附 則</u></p> <p><u>この規程は、令和3年4月22日から施行し、令和3年4月1日から適用する。</u></p>	<p>〔省略〕</p> <p>(用語の定義)</p> <p>第2条 この規程における用語の定義は、次に定めるところによる。</p> <p>(1) 〔省略〕</p> <p>(2) 「部局」とは、各学系、次世代教育研究センター、留学生センター、保健管理センター、ICTセンター、学生支援センター、環境教育研究センター、国際教育センター、特別支援教育・教育臨床サポートセンター、理科教員高度支援センター、教育インキュベーションセンター、教員養成開発連携センター、大学院連合学校教育学研究科、各附属学校及び附属学校運営部をいう。</p> <p>(3)・(4) 〔省略〕</p> <p>〔省略〕</p>

国立大学法人東京学芸大学外部研究費による研究に係る研究時間等の確保に関する取扱規程の一部改正について

改正理由：こどもの学び困難支援センターの設置に伴い、所要の改正を行うものである。

改 正	現 行
<p>[省略]</p> <p>(用語の定義)</p> <p>第2条 この規程において使用する用語の定義は、次の各号に定めるところによる。</p> <p>(1)～(4) [省略]</p> <p>(5) 「部局」とは、各学系、次世代教育研究センター、留学生センター、保健管理センター、ICTセンター、学生支援センター、環境教育研究センター、国際教育センター、特別支援教育・教育臨床サポートセンター、理科教員高度支援センター、教育インキュベーションセンター、<u>教員養成開発連携センター、こどもの学び困難支援センター及び大学院連合学校教育学研究科</u>をいう。</p> <p>[省略]</p> <p><u>附 則</u></p> <p><u>この規程は、令和3年4月22日から施行し、令和3年4月1日から適用する。</u></p>	<p>[省略]</p> <p>(用語の定義)</p> <p>第2条 この規程において使用する用語の定義は、次の各号に定めるところによる。</p> <p>(1)～(4) [省略]</p> <p>(5) 「部局」とは、各学系、次世代教育研究センター、留学生センター、保健管理センター、ICTセンター、学生支援センター、環境教育研究センター、国際教育センター、特別支援教育・教育臨床サポートセンター、理科教員高度支援センター、教育インキュベーションセンター、<u>教員養成開発連携センター及び大学院連合学校教育学研究科</u>をいう。</p> <p>[省略]</p>

東京学芸大学公開講座規程の一部改正について

改正理由：事務組織の再編に伴い、所要の改正を行うものである。

改 正	現 行
<p>[省略]</p> <p>(事務)</p> <p>第24条 公開講座の実施に関する事務は、関係各課の協力を得て<u>学務部現職教育支援課</u>が処理する。</p> <p>[省略]</p> <p><u>附 則</u></p> <p><u>この規程は、令和3年4月22日から施行し、令和3年4月1日から適用する。</u></p>	<p>[省略]</p> <p>(事務)</p> <p>第24条 公開講座の実施に関する事務は、関係各課の協力を得て<u>財務・研究推進部研究・連携推進課</u>が処理する。</p> <p>[省略]</p>

東京学芸大学教員免許状更新講習実施委員会規程の一部改正について

改正理由：事務組織の再編に伴い、所要の改正を行うものである。

改 正	現 行
<p>[省略]</p> <p>(組織)</p> <p>第4条 委員会は、次に掲げる委員で組織する。</p> <p>(1) 大学院教育学研究科の各専攻・プログラム（教育実践専門職高度化専攻教科領域指導プログラム及び教育プロジェクトプログラムにあっては各サブプログラム）から選出された教員 各1名</p> <p>(2) 附属学校運営参事 1名</p> <p>(3) 学長が指名する副学長（以下「副学長」という。）が委嘱する者 若干名</p> <p>(4) <u>現職教育支援課長</u></p> <p>[省略]</p> <p>(庶務)</p> <p>第10条 委員会の庶務は、関係部課等の協力を得て、学務部<u>現職教育支援課</u>が処理する。</p> <p>[省略]</p> <p><u>附 則</u></p> <p><u>この規程は、令和3年4月22日から施行し、令和3年4月1日から適用する。</u></p>	<p>[省略]</p> <p>(組織)</p> <p>第4条 委員会は、次に掲げる委員で組織する。</p> <p>(1) 大学院教育学研究科の各専攻・プログラム（教育実践専門職高度化専攻教科領域指導プログラム及び教育プロジェクトプログラムにあっては各サブプログラム）から選出された教員 各1名</p> <p>(2) 附属学校運営参事 1名</p> <p>(3) 学長が指名する副学長（以下「副学長」という。）が委嘱する者 若干名</p> <p>(4) <u>大学院課長</u></p> <p>[省略]</p> <p>(庶務)</p> <p>第10条 委員会の庶務は、関係部課等の協力を得て、学務部<u>大学院課</u>が処理する。</p> <p>[省略]</p>

東京学芸大学メールマガジン発行規程の一部改正について

改正理由：事務組織の再編に伴い、所要の改正を行うものである。

改 正	現 行
<p>[省略]</p> <p>(組織)</p> <p>第4条 編集委員会は、次に掲げる委員で組織する。</p> <ol style="list-style-type: none"> <li>(1) 情報を所掌する副学長</li> <li>(2) 学生支援を所掌する副学長</li> <li>(3) ICTセンター専任教員</li> <li>(4) 情報基盤課副課長</li> <li>(5) 学務課副課長</li> <li>(6) キャリア支援課副課長</li> <li>(7) <u>総務課広報・基金室長</u></li> </ol> <p>(8) その他委員長が必要と認めた者</p> <p>[省略]</p> <p><u>附 則</u></p> <p><u>この規程は、令和3年4月22日から施行し、令和3年4月1日から適用する。</u></p>	<p>[省略]</p> <p>(組織)</p> <p>第4条 編集委員会は、次に掲げる委員で組織する。</p> <ol style="list-style-type: none"> <li>(1) 情報を所掌する副学長</li> <li>(2) 学生支援を所掌する副学長</li> <li>(3) ICTセンター専任教員</li> <li>(4) 情報基盤課副課長</li> <li>(5) 学務課副課長</li> <li>(6) キャリア支援課副課長</li> <li>(7) <u>総務課広報室長</u></li> <li>(8) <u>総務課基金事務室長</u></li> <li>(9) その他委員長が必要と認めた者</li> </ol> <p>[省略]</p>

東京学芸大学大学史資料室規程の一部改正について

改正理由：事務組織の再編に伴い、所要の改正を行うものである。

改 正	現 行
<p>[省略]</p> <p>(室員)</p> <p>第4条 資料室は、次に掲げる室員で組織する。</p> <p>(1) 附属図書館長</p> <p>(2) 学長が委嘱する教員</p> <p>(3) 専門研究員</p> <p>(4) <u>学術情報課アーカイブ室長</u></p> <p>(5) <u>学術情報課アーカイブ室員</u></p> <p>2～4 [省略]</p> <p>[省略]</p> <p>第3章 室員会議</p> <p>(室員会議)</p> <p>第13条 資料室に、資料室の管理運営に関する事項を協議するため、室員会議を置く。</p> <p>(組織)</p> <p>第14条 室員会議は、次に掲げる者をもって組織する。</p> <p>(1) 室長</p> <p>(2) 第4条第1項第2号及び第3号の室員</p> <p>(3) <u>学術情報課アーカイブ室長</u></p> <p>2 [省略]</p> <p>第4章 雑則</p> <p>(事務)</p> <p>第15条 委員会及び室員会議に関する事務は、関係部局の協力を得て総務部学術情報課<u>アーカイブ室</u>が処理する。</p> <p>[省略]</p> <p><u>附 則</u></p> <p><u>この規程は、令和3年4月22日から施行し、令和3年4月1日から適用する。</u></p>	<p>[省略]</p> <p>(室員)</p> <p>第4条 資料室は、次に掲げる室員で組織する。</p> <p>(1) 附属図書館長</p> <p>(2) 学長が委嘱する教員</p> <p>(3) 専門研究員</p> <p>(4) <u>大学史資料室事務室長</u> (以下「事務室長」という。)</p> <p>(5) <u>大学史資料室事務室員</u></p> <p>2～4 [省略]</p> <p>[省略]</p> <p>第3章 室員会議</p> <p>(室員会議)</p> <p>第13条 資料室に、資料室の管理運営に関する事項を協議するため、室員会議を置く。</p> <p>(組織)</p> <p>第14条 室員会議は、次に掲げる者をもって組織する。</p> <p>(1) 室長</p> <p>(2) 第4条第1項第2号及び第3号の室員</p> <p>(3) <u>事務室長</u></p> <p>2 [省略]</p> <p>第4章 雑則</p> <p>(事務)</p> <p>第15条 委員会及び室員会議に関する事務は、関係部局の協力を得て総務部学術情報課<u>大学史資料室事務室</u>が処理する。</p> <p>[省略]</p>

国立大学法人東京学芸大学アドミッションオフィス規程の一部改正について

改正理由：事務組織の再編に伴い、所要の改正を行うものである。

改 正	現 行
<p>[省略]</p> <p>(組織)</p> <p>第4条 オフィスは、次に掲げる構成員をもって組織する。</p> <p>(1) 学長が指名する理事又は副学長 1名</p> <p>(2) 学長が指名する学長補佐 1名</p> <p>(3) 学長が委嘱する教員 若干名</p> <p>(4) 入試課長</p> <p>(5) <u>総務課広報・基金室長</u></p> <p>(6) その他学長が指名する者 若干名</p> <p>2～4 [省略]</p> <p>[省略]</p> <p><u>附 則</u></p> <p><u>この規程は、令和3年4月22日から施行し、令和3年4月1日から適用する。</u></p>	<p>[省略]</p> <p>(組織)</p> <p>第4条 オフィスは、次に掲げる構成員をもって組織する。</p> <p>(1) 学長が指名する理事又は副学長 1名</p> <p>(2) 学長が指名する学長補佐 1名</p> <p>(3) 学長が委嘱する教員 若干名</p> <p>(4) 入試課長</p> <p>(5) <u>総務課広報室長</u></p> <p>(6) その他学長が指名する者 若干名</p> <p>2～4 [省略]</p> <p>[省略]</p>

東京学芸大学現職教員研修推進機構規程の一部改正について

改正理由：事務組織の再編に伴い、所要の改正を行うものである。

改 正	現 行
<p>[省略]</p> <p>(組織)</p> <p>第4条 機構は、次に掲げる構成員をもって組織する。</p> <p>(1) 学長が指名する副学長</p> <p>(2) 学長が必要と認める教員 若干名</p> <p>(3) <u>現職教育支援課長</u></p> <p>[省略]</p> <p>(庶務)</p> <p>第9条 機構に関する事務は、関係部局の協力を得て、学務部<u>現職教育支援課</u>が処理する。</p> <p>[省略]</p> <p><u>附 則</u></p> <p><u>この規程は、令和3年4月22日から施行し、令和3年4月1日から適用する。</u></p>	<p>[省略]</p> <p>(組織)</p> <p>第4条 機構は、次に掲げる構成員をもって組織する。</p> <p>(1) 学長が指名する副学長</p> <p>(2) 学長が必要と認める教員 若干名</p> <p>(3) <u>大学院課長</u></p> <p>[省略]</p> <p>(庶務)</p> <p>第9条 機構に関する事務は、関係部局の協力を得て、学務部<u>大学院課</u>が処理する。</p> <p>[省略]</p>



国立大学法人東京学芸大学文書処理規則の一部改正について

改正理由：こどもの学び困難支援センターの設置及び事務組織の再編に伴い、所要の改正を行うものである。

改 正	現 行																																																
<p>[省略]</p> <p>(文書記号番号) 第5条 文書記号は、別表に定めるとおりとする。 2 [省略]</p> <p>[省略]</p> <p>別表</p> <table border="1" style="width: 100%; border-collapse: collapse;"> <tr> <td colspan="3" style="text-align: center;">[省略]</td> </tr> <tr> <td style="width: 33%;">国際課に属するもの</td> <td style="width: 33%;">東学芸国際第</td> <td style="width: 33%;">号</td> </tr> <tr> <td><u>現職教育支援課に属するもの</u></td> <td><u>東学芸現第</u></td> <td><u>号</u></td> </tr> <tr> <td>総務課に属するもの</td> <td>東学芸総第</td> <td>号</td> </tr> <tr> <td colspan="3" style="text-align: center;">[省略]</td> </tr> <tr> <td>教員養成開発連携センターに属するもの</td> <td>東学芸連携第</td> <td>号</td> </tr> <tr> <td><u>こどもの学び困難支援センターに属するもの</u></td> <td><u>東学芸こせ第</u></td> <td><u>号</u></td> </tr> <tr> <td>次世代教育研究推進機構に属するもの</td> <td>東学芸次世第</td> <td>号</td> </tr> <tr> <td colspan="3" style="text-align: center;">[省略]</td> </tr> </table> <p>[省略]</p> <p><u>附 則</u> <u>この規則は、令和3年4月22日から施行し、令和3年4月1日から適用する。</u></p>	[省略]			国際課に属するもの	東学芸国際第	号	<u>現職教育支援課に属するもの</u>	<u>東学芸現第</u>	<u>号</u>	総務課に属するもの	東学芸総第	号	[省略]			教員養成開発連携センターに属するもの	東学芸連携第	号	<u>こどもの学び困難支援センターに属するもの</u>	<u>東学芸こせ第</u>	<u>号</u>	次世代教育研究推進機構に属するもの	東学芸次世第	号	[省略]			<p>[省略]</p> <p>(文書記号番号) 第5条 文書記号は、別表に定めるとおりとする。 2 [省略]</p> <p>[省略]</p> <p>別表</p> <table border="1" style="width: 100%; border-collapse: collapse;"> <tr> <td colspan="3" style="text-align: center;">[省略]</td> </tr> <tr> <td style="width: 33%;">国際課に属するもの</td> <td style="width: 33%;">東学芸国際第</td> <td style="width: 33%;">号</td> </tr> <tr> <td>総務課に属するもの</td> <td>東学芸総第</td> <td>号</td> </tr> <tr> <td colspan="3" style="text-align: center;">[省略]</td> </tr> <tr> <td>教員養成開発連携センターに属するもの</td> <td>東学芸連携第</td> <td>号</td> </tr> <tr> <td>次世代教育研究推進機構に属するもの</td> <td>東学芸次世第</td> <td>号</td> </tr> <tr> <td colspan="3" style="text-align: center;">[省略]</td> </tr> </table> <p>[省略]</p>	[省略]			国際課に属するもの	東学芸国際第	号	総務課に属するもの	東学芸総第	号	[省略]			教員養成開発連携センターに属するもの	東学芸連携第	号	次世代教育研究推進機構に属するもの	東学芸次世第	号	[省略]		
[省略]																																																	
国際課に属するもの	東学芸国際第	号																																															
<u>現職教育支援課に属するもの</u>	<u>東学芸現第</u>	<u>号</u>																																															
総務課に属するもの	東学芸総第	号																																															
[省略]																																																	
教員養成開発連携センターに属するもの	東学芸連携第	号																																															
<u>こどもの学び困難支援センターに属するもの</u>	<u>東学芸こせ第</u>	<u>号</u>																																															
次世代教育研究推進機構に属するもの	東学芸次世第	号																																															
[省略]																																																	
[省略]																																																	
国際課に属するもの	東学芸国際第	号																																															
総務課に属するもの	東学芸総第	号																																															
[省略]																																																	
教員養成開発連携センターに属するもの	東学芸連携第	号																																															
次世代教育研究推進機構に属するもの	東学芸次世第	号																																															
[省略]																																																	

国立大学法人東京学芸大学文書決裁規則の一部改正について

改正理由：こどもの学び困難支援センターの設置及び事務組織の再編に伴い、所要の改正を行うものである。

改 正	現 行												
<p>〔省略〕</p> <p>(定義)</p> <p>第2条 この規程において次の各号に掲げる用語の定義は、当該各号に定めるところによる。</p> <p>(1) 部局の長 各学系長，大学院連合学校教育学研究科長，附属図書館長，次世代教育研究センター長，留学生センター長，保健管理センター所長，ICTセンター長，学生支援センター長，環境教育研究センター長，国際教育センター長，特別支援教育・教育臨床サポートセンター長，理科教員高度支援センター長，教育インキュベーションセンター長，教員養成開発連携センター長，<u>こどもの学び困難支援センター長</u>，放射性同位元素総合実験施設長，有害廃棄物処理施設長及び事務局長をいう。</p> <p>(2)・(3) 〔省略〕</p> <p>〔省略〕</p> <p>(専決)</p> <p>第5条 前条第1項の規定にかかわらず，別表第2の事項欄に掲げる事項の決裁は，同表専決者欄に掲げる者が専決するものとする。ただし，特別の事情がある場合は，この限りではない。</p> <p>〔省略〕</p> <p>別表第2</p> <p>〔省略〕</p> <p>(財務・研究推進部関係)</p> <table border="1" data-bbox="237 1378 1144 1489"> <thead> <tr> <th>事 項</th> <th>名義者</th> <th>専決者</th> </tr> </thead> <tbody> <tr> <td>(1)～(44) 〔省略〕</td> <td>〔省略〕</td> <td>〔省略〕</td> </tr> </tbody> </table>	事 項	名義者	専決者	(1)～(44) 〔省略〕	〔省略〕	〔省略〕	<p>〔省略〕</p> <p>(定義)</p> <p>第2条 この規程において次の各号に掲げる用語の定義は、当該各号に定めるところによる。</p> <p>(1) 部局の長 各学系長，大学院連合学校教育学研究科長，附属図書館長，次世代教育研究センター長，留学生センター長，保健管理センター所長，ICTセンター長，学生支援センター長，環境教育研究センター長，国際教育センター長，特別支援教育・教育臨床サポートセンター長，理科教員高度支援センター長，教育インキュベーションセンター長，教員養成開発連携センター長，放射性同位元素総合実験施設長，有害廃棄物処理施設長及び事務局長をいう。</p> <p>(2)・(3) 〔省略〕</p> <p>〔省略〕</p> <p>(専決)</p> <p>第5条 前条第1項の規定にかかわらず，別表第2の事項欄に掲げる事項の決裁は，同表専決者欄に掲げる者が専決するものとする。ただし，特別の事情がある場合は，この限りではない。</p> <p>〔省略〕</p> <p>別表第2</p> <p>〔省略〕</p> <p>(財務・研究推進部関係)</p> <table border="1" data-bbox="1216 1378 2123 1489"> <thead> <tr> <th>事 項</th> <th>名義者</th> <th>専決者</th> </tr> </thead> <tbody> <tr> <td>(1)～(44) 〔省略〕</td> <td>〔省略〕</td> <td>〔省略〕</td> </tr> </tbody> </table>	事 項	名義者	専決者	(1)～(44) 〔省略〕	〔省略〕	〔省略〕
事 項	名義者	専決者											
(1)～(44) 〔省略〕	〔省略〕	〔省略〕											
事 項	名義者	専決者											
(1)～(44) 〔省略〕	〔省略〕	〔省略〕											

<u>(45)</u> 地域との連携に関する文書	学 長	研究・連携推進課長
<u>(46)</u> 東京学芸大学紀要の著作権に関する文書	学 長	研究を所掌する副学長

(学務部関係)

事 項	名義者	専決者
(1)～(40) [省略]	[省略]	[省略]
(41) 高大接続実施に関する文書	学 長	学部教育を所掌する副学長
<u>(42) 公開講座に関する文書</u>	<u>学 長</u>	<u>現職教育支援課長</u>

[省略]

附 則

この規則は、令和3年4月22日から施行し、令和3年4月1日から適用する。

<u>(45)</u> 公開講座に関する文書	<u>学 長</u>	<u>研究・連携推進課長</u>
<u>(46)</u> 地域との連携に関する文書	学 長	研究・連携推進課長
<u>(47)</u> 東京学芸大学紀要の著作権に関する文書	学 長	研究を所掌する副学長

(学務部関係)

事 項	名義者	専決者
(1)～(40) [省略]	[省略]	[省略]
(41) 高大接続実施に関する文書	学 長	学部教育を所掌する副学長

[省略]

国立大学法人東京学芸大学公印規則の一部改正について

改正理由：こどもの学び困難支援センターの設置に伴い、所要の改正を行うものである。

改 正					現 行				
〔省略〕					〔省略〕				
(用語の定義)					(用語の定義)				
第2条 〔省略〕					第2条 〔省略〕				
2 この規則において「部局」とは、事務局、学長室、監査室、各学系、連合学校教育学研究科、附属図書館、次世代教育研究センター、留学生センター、保健管理センター、ICTセンター、学生支援センター、環境教育研究センター、国際教育センター、特別支援教育・教育臨床サポートセンター、理科教員高度支援センター、教育インキュベーションセンター、教員養成開発連携センター、 <u>こどもの学び困難支援センター</u> 、放射性同位元素総合実験施設、有害廃棄物処理施設、附属学校運営部及び各附属学校をいう。					2 この規則において「部局」とは、事務局、学長室、監査室、各学系、連合学校教育学研究科、附属図書館、次世代教育研究センター、留学生センター、保健管理センター、ICTセンター、学生支援センター、環境教育研究センター、国際教育センター、特別支援教育・教育臨床サポートセンター、理科教員高度支援センター、教育インキュベーションセンター、教員養成開発連携センター、放射性同位元素総合実験施設、有害廃棄物処理施設、附属学校運営部及び各附属学校をいう。				
3 〔省略〕					3 〔省略〕				
(公印の種類、公印管守責任者等)					(公印の種類、公印管守責任者等)				
第3条 公印の種類及び寸法並びに公印管守責任者及び公印管守担当者は、別表に掲げるとおりとする。					第3条 公印の種類及び寸法並びに公印管守責任者及び公印管守担当者は、別表に掲げるとおりとする。				
2 〔省略〕					2 〔省略〕				
〔省略〕					〔省略〕				
別表 (第3条関係)					別表 (第3条関係)				
	種 類	〔寸法 ミリメー トル平方〕	公印管守責任者	公印管守担当者		種 類	〔寸法 ミリメー トル平方〕	公印管守責任者	公印管守担当者
〔省略〕					〔省略〕				
役 職 印	〔省略〕	〔省略〕	〔省略〕	〔省略〕	役 職 印	〔省略〕	〔省略〕	〔省略〕	〔省略〕
	教員養成開発連携センター長	23	総務課長	法規係長		教員養成開発連携センター長	23	総務課長	法規係長
	<u>こどもの学び困難支援センター長</u>	<u>23</u>	<u>総務課長</u>	<u>法規係長</u>					
	放射線同位元素実験施設長	23	学系支援課長	学系第二長		放射線同位元素実験施設長	23	学系支援課長	学系第二長

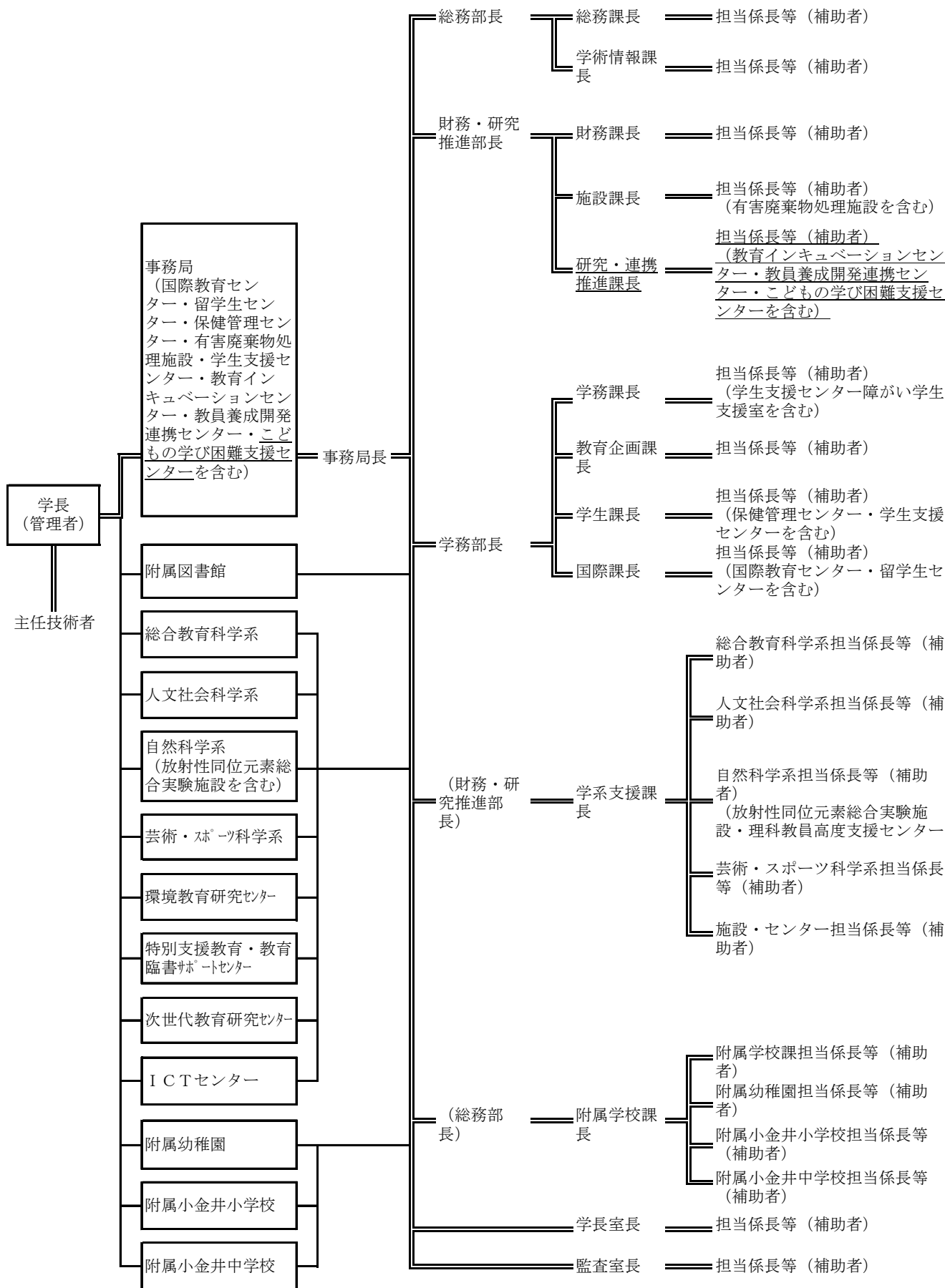
	[省略]	[省略]	[省略]	[省略]		[省略]	[省略]	[省略]	[省略]
[省略]					[省略]				
<u>附 則</u> <u>この規則は、令和3年4月22日から施行し、令和3年4月1日から適用する。</u>									

東京学芸大学電気工作物保安規則の一部改正について

改正理由：こどもの学び困難支援センターの設置に伴い、所要の改正を行うものである。

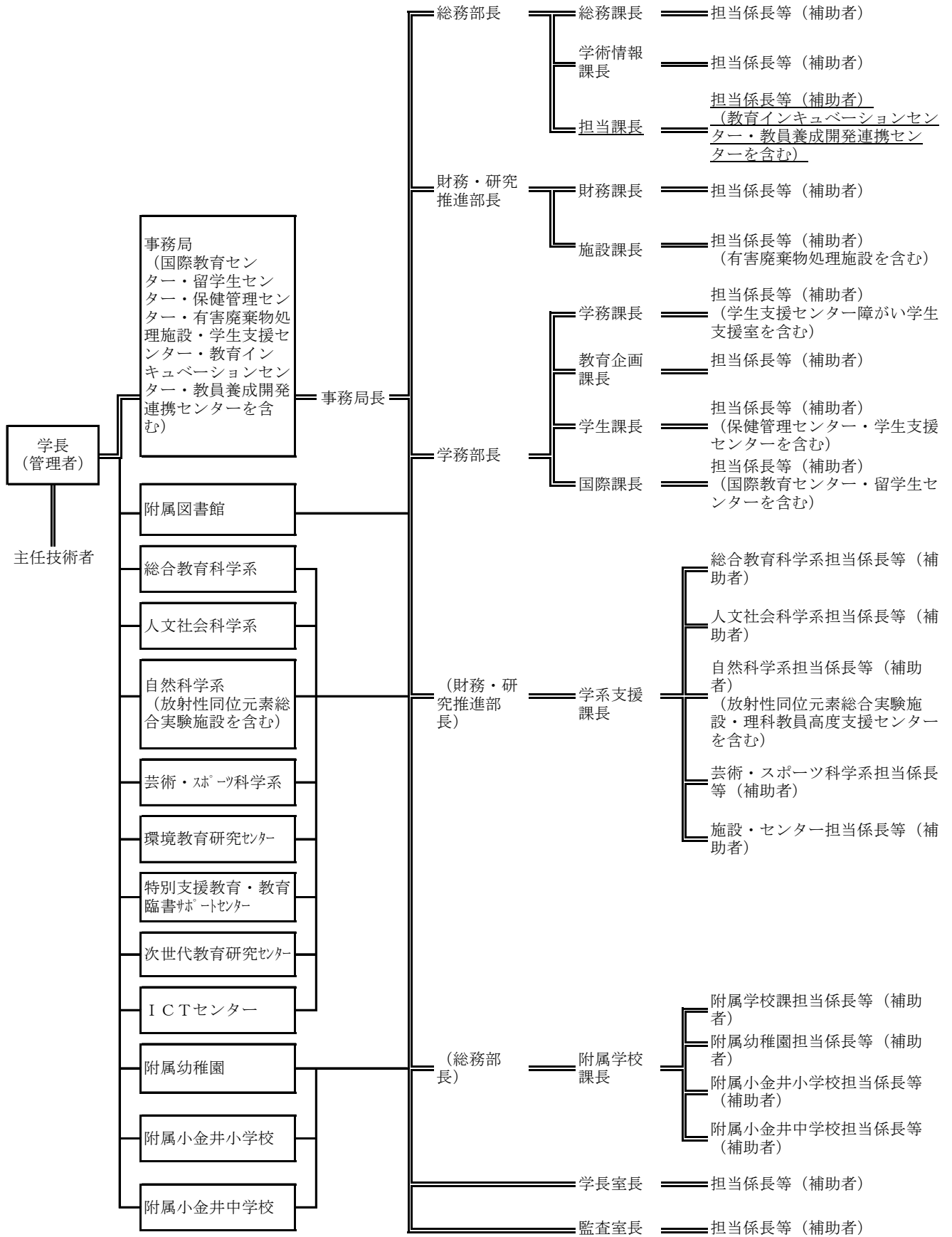
改 正	現 行
<p>[省略]</p> <p>(保安業務の分掌等)</p> <p>第4条 保安業務の分掌及び保安業務を円滑に遂行するための指揮命令系統及び連絡系統は、別表第1によるものとする。</p> <p>[省略]</p> <p>別表第1 [別紙B参照]</p> <p><u>附 則</u></p> <p><u>この規則は、令和3年4月22日から施行し、令和3年4月1日から適用する。</u></p>	<p>[省略]</p> <p>(保安業務の分掌等)</p> <p>第4条 保安業務の分掌及び保安業務を円滑に遂行するための指揮命令系統及び連絡系統は、別表第1によるものとする。</p> <p>[省略]</p> <p>別表第1 [別紙A参照]</p>

組織構成



注 (1) 指揮命令・連絡系統を示す。  
 (2) 組織系統を示す。  
 (3) 担当係長等は、資産監守補助者。

組織構成



注 (1) 指揮命令・連絡系統を示す。  
 (2) 組織系統を示す。  
 (3) 担当係長等は、資産監守補助者。



国立大学法人東京学芸大学不動産管理規則の一部改正について

改正理由：こどもの学び困難支援センターの設置に伴い、所要の改正を行うものである。

改 正				現 行					
<p>〔省略〕</p> <p>(資産監守者等)</p> <p>第12条 資産管理役は、資産の適正な供用を図るため、資産管理者、資産監守者及び資産監守補助者（次項において「資産監守者等」という。）を、別表第2のとおり置くものとする。</p> <p>2 資産監守者等の管理の対象となる資産の範囲については、別表第3のとおりとする。</p> <p>〔省略〕</p>				<p>〔省略〕</p> <p>(資産監守者等)</p> <p>第12条 資産管理役は、資産の適正な供用を図るため、資産管理者、資産監守者及び資産監守補助者（次項において「資産監守者等」という。）を、別表第2のとおり置くものとする。</p> <p>2 資産監守者等の管理の対象となる資産の範囲については、別表第3のとおりとする。</p> <p>〔省略〕</p>					
別表第2				別表第2					
部	局	資産管理者	資産監守者	資産監守補助者	部	局	資産管理者	資産監守者	資産監守補助者
〔省略〕				〔省略〕					
教員養成開発連携センター		センター長	センター長が指名する者	担当係長	教員養成開発連携センター		センター長	センター長が指名する者	担当係長
<u>こどもの学び困難支援センター</u>		<u>センター長</u>	<u>センター長が指名する者</u>	<u>担当係長</u>					
放射性同位元素総合実験施設		施設長	施設長が指名する者	担当係長	放射性同位元素総合実験施設		施設長	施設長が指名する者	担当係長
〔省略〕				〔省略〕					
別表第3				別表第3					
部 局		管理の対象となる資産の範囲		部 局		管理の対象となる資産の範囲			
〔省略〕				〔省略〕					
教員養成開発連携センター		小金井校口座のうち、現に教員養成開発連携センターで使用している不動産		教員養成開発連携センター		小金井校口座のうち、現に教員養成開発連携センターで使用している不動産			
<u>こどもの学び困難支援センター</u>		<u>小金井校口座のうち、現にこどもの学び困難支援センターで使用している不動産</u>							
放射性同位元素総合実験施設		小金井校口座のうち、現に放射性同位元素総合実験施設で使用している不動産		放射性同位元素総合実験施設		小金井校口座のうち、現に放射性同位元素総合実験施設で使用している不動産			

[省略]

[省略]

附 則

この規則は、令和3年4月22日から施行し、令和3年4月1日から適用する。

国立大学法人東京学芸大学公的研究費管理規則の一部改正について

改正理由：こどもの学び困難支援センターの設置に伴い、所要の改正を行うものである。

改 正	現 行
<p>〔省略〕</p> <p>(定義)</p> <p>第2条 この規則において使用する用語の定義は、次に定めるところによる。</p> <p>(1)・(2) 〔省略〕</p> <p>(3) 「部局等」とは、事務局、学長室、監査室、各学系、教職大学院、大学院連合学校教育学研究科、附属図書館、次世代教育研究センター、留学生センター、保健管理センター、ICTセンター、学生支援センター、環境教育研究センター、国際教育センター、特別支援教育・教育臨床サポートセンター、理科教員高度支援センター、教育インキュベーションセンター、教員養成開発連携センター、<u>こどもの学び困難支援センター</u>、放射性同位元素総合実験施設、有害廃棄物処理施設、各附属学校及び附属学校運営部をいう。</p> <p>(4)～(6) 〔省略〕</p> <p>〔省略〕</p> <p><u>附 則</u></p> <p><u>この規則は、令和3年4月22日から施行し、令和3年4月1日から適用する。</u></p>	<p>〔省略〕</p> <p>(定義)</p> <p>第2条 この規則において使用する用語の定義は、次に定めるところによる。</p> <p>(1)・(2) 〔省略〕</p> <p>(3) 「部局等」とは、事務局、学長室、監査室、各学系、教職大学院、大学院連合学校教育学研究科、附属図書館、次世代教育研究センター、留学生センター、保健管理センター、ICTセンター、学生支援センター、環境教育研究センター、国際教育センター、特別支援教育・教育臨床サポートセンター、理科教員高度支援センター、教育インキュベーションセンター、教員養成開発連携センター、放射性同位元素総合実験施設、有害廃棄物処理施設、各附属学校及び附属学校運営部をいう。</p> <p>(4)～(6) 〔省略〕</p> <p>〔省略〕</p>

国立大学法人東京学芸大学法人文書管理規則の一部改正について

改正理由：こどもの学び困難支援センターの設置に伴い、所要の改正を行うものである。

改 正 (案)	現 行
<p>[省略]</p> <p>(定義)</p> <p>第2条 この規則における用語の定義は、次のとおりとする。</p> <p>(1)～(4) [省略]</p> <p>(5) 「部局等」とは、事務局、学長室、監査室、総合教育科学系、人文社会科学系、自然科学系、芸術・スポーツ科学系、次世代教育研究センター、留学生センター、保健管理センター、ICTセンター、学生支援センター、環境教育研究センター、国際教育センター、特別支援教育・教育臨床サポートセンター、理科教員高度支援センター、教育インキュベーションセンター、教員養成開発連携センター、<u>こどもの学び困難支援センター</u>、放射性同位元素総合実験施設、有害廃棄物処理施設、附属学校運営部及び各附属学校をいう。</p> <p>[省略]</p> <p><u>附 則</u></p> <p><u>この規則は、令和3年4月22日から施行し、令和3年4月1日から適用する。</u></p>	<p>[省略]</p> <p>(定義)</p> <p>第2条 この規則における用語の定義は、次のとおりとする。</p> <p>(1)～(4) [省略]</p> <p>(5) 「部局等」とは、事務局、学長室、監査室、総合教育科学系、人文社会科学系、自然科学系、芸術・スポーツ科学系、次世代教育研究センター、留学生センター、保健管理センター、ICTセンター、学生支援センター、環境教育研究センター、国際教育センター、特別支援教育・教育臨床サポートセンター、理科教員高度支援センター、教育インキュベーションセンター、教員養成開発連携センター、放射性同位元素総合実験施設、有害廃棄物処理施設、附属学校運営部及び各附属学校をいう。</p> <p>[省略]</p>

東京学芸大学パソコンリーダー規則の一部改正について

改正理由：事務組織の再編に伴い、所要の改正を行うものである。

改 正	現 行																														
<p>[省略]</p> <p>(配置部局及び人員)</p> <p>第3条 パソコンリーダーの配置部局及び人員は、別表のとおりとする。</p> <p>[省略]</p> <p>別表</p> <p style="text-align: center;">パソコンリーダー配置部局及び人員</p> <table border="1" style="margin-left: auto; margin-right: auto;"> <thead> <tr> <th>パソコンリーダー配置部局</th> <th>人員</th> </tr> </thead> <tbody> <tr> <td>[省略]</td> <td>[省略]</td> </tr> <tr> <td>学務部大学院課</td> <td style="text-align: center;"><u>1</u></td> </tr> <tr> <td>[省略]</td> <td>[省略]</td> </tr> <tr> <td>学務部国際課</td> <td style="text-align: center;">1</td> </tr> <tr> <td><u>学務部現職教育支援課</u></td> <td style="text-align: center;"><u>1</u></td> </tr> <tr> <td>総務部総務課</td> <td style="text-align: center;">1</td> </tr> <tr> <td>[省略]</td> <td>[省略]</td> </tr> </tbody> </table> <p>[省略]</p> <p><u>附 則</u></p> <p><u>この規則は、令和3年4月22日から施行し、令和3年4月1日から適用する。</u></p>	パソコンリーダー配置部局	人員	[省略]	[省略]	学務部大学院課	<u>1</u>	[省略]	[省略]	学務部国際課	1	<u>学務部現職教育支援課</u>	<u>1</u>	総務部総務課	1	[省略]	[省略]	<p>[省略]</p> <p>(配置部局及び人員)</p> <p>第3条 パソコンリーダーの配置部局及び人員は、別表のとおりとする。</p> <p>[省略]</p> <p>別表</p> <p style="text-align: center;">パソコンリーダー配置部局及び人員</p> <table border="1" style="margin-left: auto; margin-right: auto;"> <thead> <tr> <th>パソコンリーダー配置部局</th> <th>人員</th> </tr> </thead> <tbody> <tr> <td>[省略]</td> <td>[省略]</td> </tr> <tr> <td>学務部大学院課</td> <td style="text-align: center;"><u>2</u></td> </tr> <tr> <td>[省略]</td> <td>[省略]</td> </tr> <tr> <td>学務部国際課</td> <td style="text-align: center;">1</td> </tr> <tr> <td>総務部総務課</td> <td style="text-align: center;">1</td> </tr> <tr> <td>[省略]</td> <td>[省略]</td> </tr> </tbody> </table> <p>[省略]</p>	パソコンリーダー配置部局	人員	[省略]	[省略]	学務部大学院課	<u>2</u>	[省略]	[省略]	学務部国際課	1	総務部総務課	1	[省略]	[省略]
パソコンリーダー配置部局	人員																														
[省略]	[省略]																														
学務部大学院課	<u>1</u>																														
[省略]	[省略]																														
学務部国際課	1																														
<u>学務部現職教育支援課</u>	<u>1</u>																														
総務部総務課	1																														
[省略]	[省略]																														
パソコンリーダー配置部局	人員																														
[省略]	[省略]																														
学務部大学院課	<u>2</u>																														
[省略]	[省略]																														
学務部国際課	1																														
総務部総務課	1																														
[省略]	[省略]																														

国立大学法人東京学芸大学各事業場の職員の過半数を代表する者の選出等に関する要項の一部改正について

改正理由：こどもの学び困難支援センターの設置に伴い、所要の改正を行うものである。

改 正		現 行																
<p>[省略]</p> <p>(定義)</p> <p>第2 [省略]</p> <p>2 [省略]</p> <p>3 この要項において「管理監督者」とは、別表2に掲げる職にある者をいう。</p> <p>[省略]</p> <p>別表第2</p> <table border="1"> <thead> <tr> <th>区 分</th> <th>管理監督者</th> </tr> </thead> <tbody> <tr> <td rowspan="5">大学教員</td> <td>[省略]</td> </tr> <tr> <td>教員養成開発連携センター長</td> </tr> <tr> <td><u>こどもの学び困難支援センター長</u></td> </tr> <tr> <td>校長・園長</td> </tr> <tr> <td>[省略]</td> </tr> </tbody> </table> <p>[省略]</p>		区 分	管理監督者	大学教員	[省略]	教員養成開発連携センター長	<u>こどもの学び困難支援センター長</u>	校長・園長	[省略]	<p>[省略]</p> <p>(定義)</p> <p>第2 [省略]</p> <p>2 [省略]</p> <p>3 この要項において「管理監督者」とは、別表2に掲げる職にある者をいう。</p> <p>[省略]</p> <p>別表第2</p> <table border="1"> <thead> <tr> <th>区 分</th> <th>管理監督者</th> </tr> </thead> <tbody> <tr> <td rowspan="4">大学教員</td> <td>[省略]</td> </tr> <tr> <td>教員養成開発連携センター長</td> </tr> <tr> <td>校長・園長</td> </tr> <tr> <td>[省略]</td> </tr> </tbody> </table> <p>[省略]</p>		区 分	管理監督者	大学教員	[省略]	教員養成開発連携センター長	校長・園長	[省略]
区 分	管理監督者																	
大学教員	[省略]																	
	教員養成開発連携センター長																	
	<u>こどもの学び困難支援センター長</u>																	
	校長・園長																	
	[省略]																	
区 分	管理監督者																	
大学教員	[省略]																	
	教員養成開発連携センター長																	
	校長・園長																	
	[省略]																	
<p>[省略]</p> <p><u>附 則</u></p> <p><u>この要項は、令和3年4月22日から施行し、令和3年4月1日から適用する。</u></p>		<p>[省略]</p>																

国立大学法人東京学芸大学購入物品の機種選定に関する取扱要項の一部改正について

改正理由：こどもの学び困難支援センターの設置に伴い、所要の改正を行うものである。

改 正	現 行
<p>〔省略〕</p> <p>(定義) 第2条 この要項において「部局」とは、事務局、学長室、監査室、総合教育科学系、人文社会科学系、自然科学系、芸術・スポーツ科学系、附属図書館、次世代教育研究センター、留学生センター、保健管理センター、ICTセンター、学生支援センター、環境教育研究センター、国際教育センター、特別支援教育・教育臨床サポートセンター、理科教員高度支援センター、教育インキュベーションセンター、教員養成開発連携センター、<u>こどもの学び困難支援センター</u>、放射性同位元素総合実験施設、有害廃棄物処理施設及び各附属学校をいう。</p> <p>2 〔省略〕</p> <p>〔省略〕</p> <p><u>附 則</u> この要項は、令和3年4月22日から施行し、令和3年4月1日から適用する。</p>	<p>〔省略〕</p> <p>(定義) 第2条 この要項において「部局」とは、事務局、学長室、監査室、総合教育科学系、人文社会科学系、自然科学系、芸術・スポーツ科学系、附属図書館、次世代教育研究センター、留学生センター、保健管理センター、ICTセンター、学生支援センター、環境教育研究センター、国際教育センター、特別支援教育・教育臨床サポートセンター、理科教員高度支援センター、教育インキュベーションセンター、教員養成開発連携センター、放射性同位元素総合実験施設、有害廃棄物処理施設及び各附属学校をいう。</p> <p>2 〔省略〕</p> <p>〔省略〕</p>

国立大学法人東京学芸大学における大型設備及び高額な物品等の調達に関する取扱要項の一部改正について

改正理由：こどもの学び困難支援センターの設置に伴い、所要の改正を行うものである。

改 正	現 行
<p>〔省略〕</p> <p>(定義)</p> <p>第3条 この要項において「部局」とは、事務局、学長室、監査室、総合教育科学系、人文社会科学系、自然科学系、芸術・スポーツ科学系、附属図書館、次世代教育研究センター、留学生センター、保健管理センター、ICTセンター、学生支援センター、環境教育研究センター、国際教育センター、特別支援教育・教育臨床サポートセンター、理科教員高度支援センター、教育インキュベーションセンター、教員養成開発連携センター、<u>こどもの学び困難支援センター</u>、放射性同位元素総合実験施設、有害廃棄物処理施設及び各附属学校をいう。</p> <p>2 〔省略〕</p> <p>〔省略〕</p> <p><u>附 則</u></p> <p><u>この要項は、令和3年4月22日から施行し、令和3年4月1日から適用する。</u></p>	<p>〔省略〕</p> <p>(定義)</p> <p>第3条 この要項において「部局」とは、事務局、学長室、監査室、総合教育科学系、人文社会科学系、自然科学系、芸術・スポーツ科学系、附属図書館、次世代教育研究センター、留学生センター、保健管理センター、ICTセンター、学生支援センター、環境教育研究センター、国際教育センター、特別支援教育・教育臨床サポートセンター、理科教員高度支援センター、教育インキュベーションセンター、教員養成開発連携センター、放射性同位元素総合実験施設、有害廃棄物処理施設及び各附属学校をいう。</p> <p>2 〔省略〕</p> <p>〔省略〕</p>



国立大学法人東京学芸大学公募型企画競争に関する取扱要項の一部改正について

改正理由：こどもの学び困難支援センター設置に伴い、所要の改正を行うものである。

改 正	現 行
<p>〔省略〕</p> <p>(定義)</p> <p>第2条 この要項において「部局」とは、事務局、学長室、監査室、総合教育科学系、人文社会科学系、自然科学系、芸術・スポーツ科学系、附属図書館、次世代教育研究センター、留学生センター、保健管理センター、ICTセンター、学生支援センター、環境教育研究センター、国際教育センター、特別支援教育・教育臨床サポートセンター、理科教員高度支援センター、教育インキュベーションセンター、教員養成開発連携センター、<u>こどもの学び困難支援センター</u>、放射性同位元素総合実験施設、有害廃棄物処理施設及び各附属学校をいう。</p> <p>2 〔省略〕</p> <p>〔省略〕</p> <p><u>附 則</u></p> <p><u>この要項は、令和3年4月22日から施行し、令和3年4月1日から適用する。</u></p>	<p>〔省略〕</p> <p>(定義)</p> <p>第2条 この要項において「部局」とは、事務局、学長室、監査室、総合教育科学系、人文社会科学系、自然科学系、芸術・スポーツ科学系、附属図書館、次世代教育研究センター、留学生センター、保健管理センター、ICTセンター、学生支援センター、環境教育研究センター、国際教育センター、特別支援教育・教育臨床サポートセンター、理科教員高度支援センター、教育インキュベーションセンター、教員養成開発連携センター、放射性同位元素総合実験施設、有害廃棄物処理施設及び各附属学校をいう。</p> <p>2 〔省略〕</p> <p>〔省略〕</p>

国立大学法人東京学芸大学における研究費補助金等の交付前使用に係る立替に関する要項の一部改正について

改正理由：こどもの学び困難支援センターの設置に伴い、所要の改正を行うものである。

改 正	現 行
<p>[省略]</p> <p>(定義)</p> <p>第2条 [省略]</p> <p>2 [省略]</p> <p>3 この要項において「部局長」とは、事務局、学長室、監査室、各学系、附属図書館、次世代教育研究センター、留学生センター、保健管理センター、ICTセンター、学生支援センター、環境教育研究センター、国際教育センター、特別支援教育・教育臨床サポートセンター、理科教員高度支援センター、教育インキュベーションセンター、教員養成開発連携センター、<u>こどもの学び困難支援センター</u>、大学院連合学校教育学研究科及び各附属学校の長をいう。</p> <p>[省略]</p> <p><u>附 則</u></p> <p><u>この要項は、令和3年4月22日から施行し、令和3年4月1日から適用する。</u></p>	<p>[省略]</p> <p>(定義)</p> <p>第2条 [省略]</p> <p>2 [省略]</p> <p>3 この要項において「部局長」とは、事務局、学長室、監査室、各学系、附属図書館、次世代教育研究センター、留学生センター、保健管理センター、ICTセンター、学生支援センター、環境教育研究センター、国際教育センター、特別支援教育・教育臨床サポートセンター、理科教員高度支援センター、教育インキュベーションセンター、教員養成開発連携センター、大学院連合学校教育学研究科及び各附属学校の長をいう。</p> <p>[省略]</p>

広報担当ネットワーク及び広報モニター実施要項の一部改正について

改正理由：事務組織の再編に伴い、所要の改正を行うものである。

改 正	現 行
<p>[省略]</p> <p>(組織)</p> <p>第2条 広報担当ネットワークは、次に掲げる者（以下「広報担当」という。）をもって組織する。</p> <p>(1) 次に掲げる各課の筆頭係長又はこれに準ずる者 学務部学務課、学務部大学院課、学務部学生課、学務部キャリア支援課、学務部入試課、学務部国際課、<u>学務部現職教育支援課</u>、総務部総務課、総務部人事課、総務部附属学校課、総務部学術情報課、総務部情報基盤課、財務・研究推進部財務課、財務・研究推進部経理課、財務・研究推進部施設課、財務・研究推進部研究・連携推進課</p> <p>(2) 財務・研究推進部学系支援課各係長</p> <p>(3) <u>総務部総務課広報・基金室長</u></p> <p>(4) <u>総務部総務課広報・基金室広報・基金係長</u></p> <p>2 [省略]</p> <p>(実施内容)</p> <p>第3条 前条第1項第1号及び第2号の広報担当は、所属する部課等における東京学芸大学（以下「本学」という。）の情報及び広報に対する意見等を収集し、OPS - 全事務共通、学芸ポータル等を活用し、大学公式ウェブサイトへの掲載、学外情報誌等への掲載、報道機関等への発信等について、<u>随時総務課広報・基金室</u>に情報の提供を行う。</p> <p>2 前条第1項第1号及び第2号の広報担当は、所属する部課等における月別イベントの情報を、定期的にOPS - 全事務共通に<input/>する。</p> <p>3 前2項の場合において、<u>総務部総務課</u>にあっては<u>広報・基金室</u>、<u>総務部学術情報課</u>にあっては<u>アーカイブ室</u>における情報を含むものとする。</p> <p>4 [省略]</p> <p>(広報戦略推進本部による情報の発信及び収集)</p> <p>第4条 広報担当ネットワークにより集められた情報は、<u>総務課広報・基金室</u>が効率よく効果的に発信するとともに、広報戦略推進本部において整理し、広報を所掌する副学長から定期的に学長・副学長等連絡会等に情報提供する。</p> <p>2 広報担当ネットワークを補完するため、<u>総務課広報・基金室</u>は、次の各号に掲げ</p>	<p>[省略]</p> <p>(組織)</p> <p>第2条 広報担当ネットワークは、次に掲げる者（以下「広報担当」という。）をもって組織する。</p> <p>(1) 次に掲げる各課の筆頭係長又はこれに準ずる者 学務部学務課、学務部大学院課、学務部学生課、学務部キャリア支援課、学務部入試課、学務部国際課、総務部総務課、総務部人事課、総務部附属学校課、総務部学術情報課、総務部情報基盤課、財務・研究推進部財務課、財務・研究推進部経理課、財務・研究推進部施設課、財務・研究推進部研究・連携推進課</p> <p>(2) 財務・研究推進部学系支援課各係長</p> <p>(3) <u>総務部総務課広報室長</u></p> <p>(4) <u>総務部総務課広報室広報係長</u></p> <p>2 [省略]</p> <p>(実施内容)</p> <p>第3条 前条第1項第1号及び第2号の広報担当は、所属する部課等における東京学芸大学（以下「本学」という。）の情報及び広報に対する意見等を収集し、OPS - 全事務共通、学芸ポータル等を活用し、大学公式ウェブサイトへの掲載、学外情報誌等への掲載、報道機関等への発信等について、<u>随時総務課広報室</u>に情報の提供を行う。</p> <p>2 前条第1項第1号及び第2号の広報担当は、所属する部課等における月別イベントの情報を、定期的にOPS - 全事務共通に<input/>する。</p> <p>3 前2項の場合において、<u>学務部大学院課</u>にあっては<u>現職教育支援室</u>、<u>総務部総務課</u>にあっては<u>広報室及び基金事務室</u>、<u>総務部学術情報課</u>にあっては<u>大学史資料室事務室</u>における情報を含むものとする。</p> <p>4 [省略]</p> <p>(広報戦略推進本部による情報の発信及び収集)</p> <p>第4条 広報担当ネットワークにより集められた情報は、<u>総務課広報室</u>が効率よく効果的に発信するとともに、広報戦略推進本部において整理し、広報を所掌する副学長から定期的に学長・副学長等連絡会等に情報提供する。</p> <p>2 広報担当ネットワークを補完するため、<u>総務課広報室</u>は、次の各号に掲げる広報</p>

る広報担当を配置しない組織及び本学と関係する団体等と連携を図るものとする。

- (1) 学長室, 監査室, 総務部戦略担当
- (2) 日本教育大学協会, 一般財団法人教員養成評価機構, 一般社団法人教育支援人材認証協会, 特定非営利活動法人東京学芸大こども未来研究所(学芸の森保育園を含む。), ノート・カフェ, 辟雍会, 東京学芸大学出版会
- (3) その他連携が必要な組織及び団体等  
(構成等)

第5条 [省略]

2~4 [省略]

5 随時モニターからの意見は, 総務課広報・基金室が取りまとめ, 広報戦略推進本部で扱う。

(実施内容)

第6条 [省略]

2・3 [省略]

4 随時モニターからの意見は, 総務課広報・基金室が取りまとめ, 広報戦略推進本部で扱う。

5・6 [省略]

[省略]

(事務)

第8条 広報担当ネットワーク及び広報モニターの実施に関する事務は, 関係部課の協力を得て総務部総務課広報・基金室が処理する。

[省略]

#### 附 則

この要項は, 令和3年4月22日から施行し, 令和3年4月1日から適用する。

担当を配置しない組織及び本学と関係する団体等と連携を図るものとする。

- (1) 学長室, 監査室, 総務部戦略担当
- (2) 日本教育大学協会, 一般財団法人教員養成評価機構, 一般社団法人教育支援人材認証協会, 特定非営利活動法人東京学芸大こども未来研究所(学芸の森保育園を含む。), ノート・カフェ, 辟雍会, 東京学芸大学出版会
- (3) その他連携が必要な組織及び団体等  
(構成等)

第5条 [省略]

2~4 [省略]

5 随時モニターからの意見は, 総務課広報室が取りまとめ, 広報戦略推進本部で扱う。

(実施内容)

第6条 [省略]

2・3 [省略]

4 随時モニターからの意見は, 総務課広報室が取りまとめ, 広報戦略推進本部で扱う。

5・6 [省略]

[省略]

(事務)

第8条 広報担当ネットワーク及び広報モニターの実施に関する事務は, 関係部課の協力を得て総務部総務課広報室が処理する。

[省略]

国立大学法人東京学芸大学特定個人情報等の安全管理に関する基本方針の一部改正について

改正理由：事務組織の再編に伴い、所要の改正を行うものである。

改 正 (案)	現 行
<p>[省略]</p> <p>3. 問合せ先（開示請求・苦情相談等を含む。） 総務部総務課 電話 042-329-<u>7109</u></p> <p>[省略]</p> <p><u>附 則</u> <u>この基本方針は、令和3年4月22日から施行し、令和3年4月1日から適用する。</u></p>	<p>[省略]</p> <p>3. 問合せ先（開示請求・苦情相談等を含む。） 総務部総務課<u>広報室</u> 電話 042-329-<u>7116</u></p> <p>[省略]</p>

国立大学法人東京学芸大学における障害を理由とする差別の解消の推進に関する教職員対応要領の一部改正について

改正理由：こどもの学び困難支援センターの設置及び事務組織の再編に伴い、所要の改正を行うものである。

改 正	現 行
<p>〔省略〕</p> <p>(定義)</p> <p>第2条 〔省略〕</p> <p>2 〔省略〕</p> <p>3 この要領において「部局等」とは、事務局（学長室及び監査室を含む。）、総合教育科学系、人文社会科学系、自然科学系、芸術・スポーツ科学系、教職大学院、大学院連合学校教育学研究科、附属図書館、次世代教育研究センター、留学生センター、保健管理センター、ICTセンター、学生支援センター、環境教育研究センター、国際教育センター、特別支援教育・教育臨床サポートセンター、理科教員高度支援センター、教育インキュベーションセンター、教員養成開発連携センター、<u>こどもの学び困難支援センター</u>、放射性同位元素総合実験施設、有害廃棄物処理施設、附属学校運営部及び各附属学校をいう。</p> <p>〔省略〕</p> <p>(障害を理由とする差別の解消に関する推進体制)</p> <p>第4条 〔省略〕</p> <p>2～4 〔省略〕</p> <p>5 各部局等に、障害者差別解消の推進に関する監督者（以下「監督者」という。）を置き、別表に定める監督者をもって充てる。監督者は、監督責任者を補佐するとともに、次条に規定する責務を果たすものとする。</p> <p>〔省略〕</p> <p>(相談体制の整備)</p> <p>第8条 障害者及びその家族その他の関係者からの障害を理由とする差別に関する相談に的確に応じるための相談窓口は、次の各号のとおりとする。</p> <p>(1) 障がい学生支援室</p> <p>(2) 学生相談室</p> <p>(3) 保健管理センター</p> <p>(4) 学務課</p>	<p>〔省略〕</p> <p>(定義)</p> <p>第2条 〔省略〕</p> <p>2 〔省略〕</p> <p>3 この要領において「部局等」とは、事務局（学長室及び監査室を含む。）、総合教育科学系、人文社会科学系、自然科学系、芸術・スポーツ科学系、教職大学院、大学院連合学校教育学研究科、附属図書館、次世代教育研究センター、留学生センター、保健管理センター、ICTセンター、学生支援センター、環境教育研究センター、国際教育センター、特別支援教育・教育臨床サポートセンター、理科教員高度支援センター、教育インキュベーションセンター、教員養成開発連携センター、放射性同位元素総合実験施設、有害廃棄物処理施設、附属学校運営部及び各附属学校をいう。</p> <p>〔省略〕</p> <p>(障害を理由とする差別の解消に関する推進体制)</p> <p>第4条 〔省略〕</p> <p>2～4 〔省略〕</p> <p>5 各部局等に、障害者差別解消の推進に関する監督者（以下「監督者」という。）を置き、別表に定める監督者をもって充てる。監督者は、監督責任者を補佐するとともに、次条に規定する責務を果たすものとする。</p> <p>〔省略〕</p> <p>(相談体制の整備)</p> <p>第8条 障害者及びその家族その他の関係者からの障害を理由とする差別に関する相談に的確に応じるための相談窓口は、次の各号のとおりとする。</p> <p>(1) 障がい学生支援室</p> <p>(2) 学生相談室</p> <p>(3) 保健管理センター</p> <p>(4) 学務課</p>

- (5) 大学院課
- (6) 学生課
- (7) キャリア支援課
- (8) 入試課
- (9) 国際課
- (10) 現職教育支援課
- (11) キャンパスライフ相談員
- (12) 男女共同参画推進本部
- (13) 附属学校スクールライフ相談窓口
- (14) 総務課広報・基金室

[省略]

別表

部 局 等	監 督 者
[省略]	
教員養成開発連携センター	研究・連携推進課長
<u>こどもの学び困難支援センター</u>	<u>研究・連携推進課長</u>
放射性同位元素総合実験施設	学系支援課長
[省略]	

[省略]

附 則

この要領は、令和3年4月22日から施行し、令和3年4月1日から適用する。

- (5) 大学院課
- (6) 学生課
- (7) キャリア支援課
- (8) 入試課
- (9) 国際課
- (10) キャンパスライフ相談員
- (11) 男女共同参画推進本部
- (12) 附属学校スクールライフ相談窓口
- (13) 総務課広報室

[省略]

別表

部 局 等	監 督 者
[省略]	
教員養成開発連携センター	研究・連携推進課長
放射性同位元素総合実験施設	学系支援課長
[省略]	

[省略]